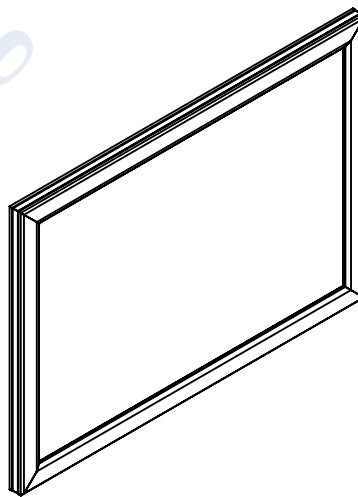
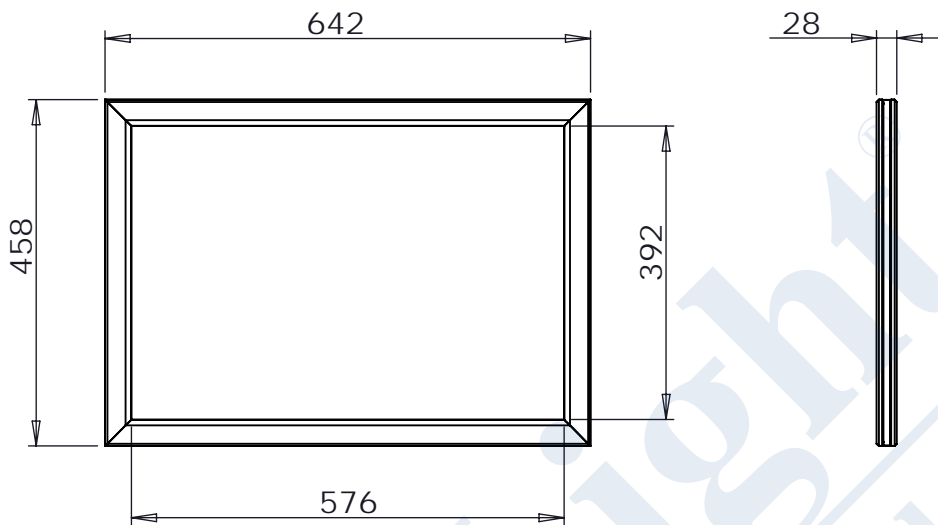


详细规格请参阅附表 ( The detailed specification please refer to appendix )



						 Shift Lighting Technology™			TEL:021-64412288 FAX:021-64412266 WWW.cnedgelight.com		
周长 Circumference	面积 Area	重量/米 Weight/M	客户PI号 Customer PI No.	误差 Error	日期 Date	比例	件/套	发行版本号	名称 TITLE		
	签名 signature	日期 Date	标准化 standardization	签名 signature	日期 Date	1:1	1	第1.0版	名称:标准灯箱		
制图 Mapping		2011.09.10							图号 DRAWING NO.		
审核 Audit									图号 : AF17-LED-A2		
工艺 process			批准 approval			 共 页 第 页					