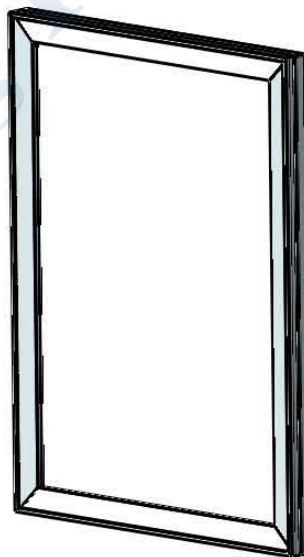
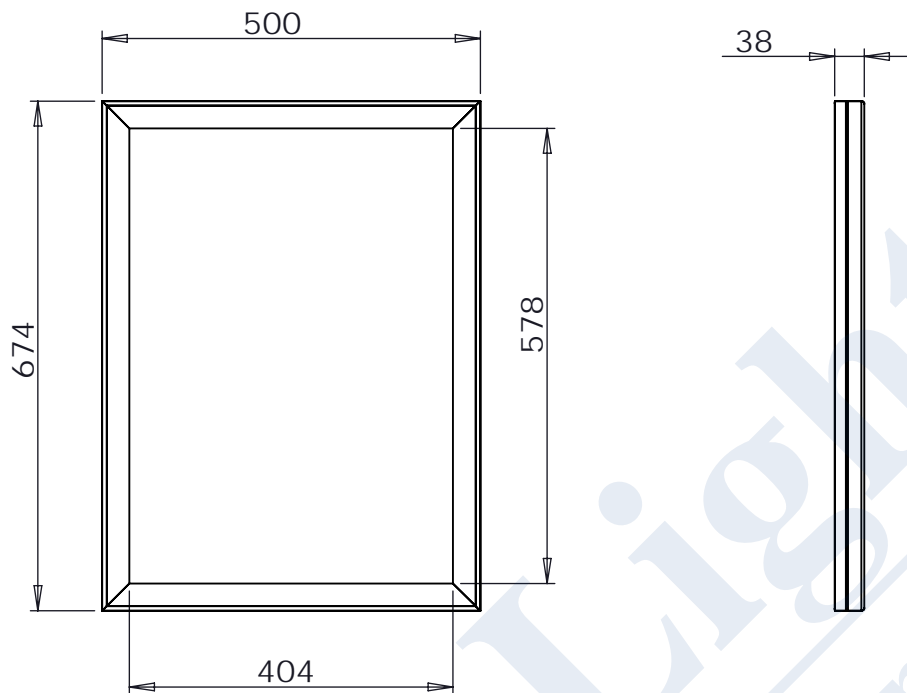


详细规格请参阅附表 (The detailed specification please refer to appendix)



	周长 Circumference	面积 Area	重量/米 Weight/M	客户PI号 Customer PI No.	误差 Error	日期 Date					名称 TITLE 名称:标准灯箱
	制图 Mapping	签名 signature	日期 Date	日期 Date	标准化 standardization	签名 signature	日期 Date	比例 1:1	件/套 1	发行版本号 第1.0版	图号 DRAWING NO. 图号 : AF10-LED-A2
	审核 Audit										
	工艺 process				批准 approval					共 页 第 页	